



AUMARK S 715



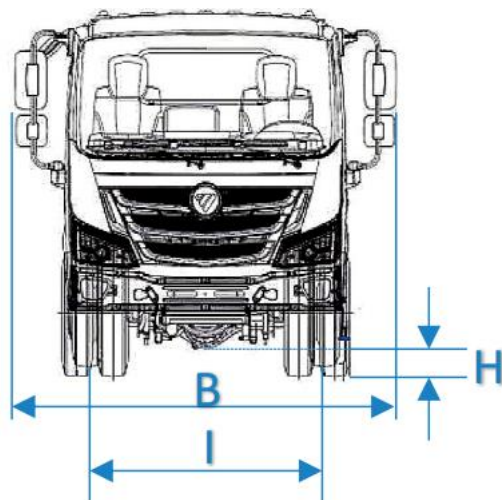
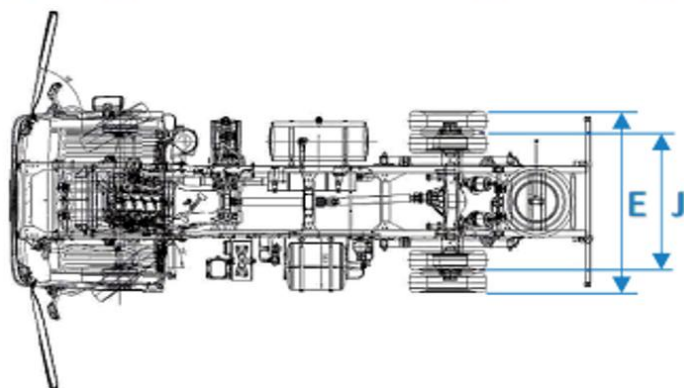
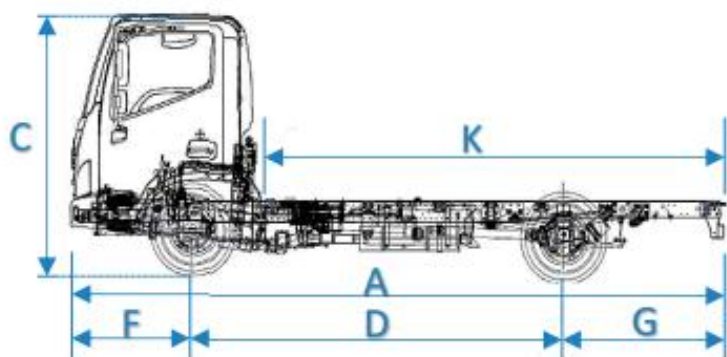
Especificações Técnicas

Motor	Fabricante/ Modelo		Cummins F2.5 (Proconve P8)	
	Potência Líq. máxima - cv / rpm (*)		150 cv a 2.900 rpm	
	Torque máximo - Nm / rpm (*)		400 Nm a 1.200-2.500 rpm	
	Tipo / Nº de cilindros		Diesel - 4 cilindros em linha	
	Sistema de injeção		Injeção Eletrônica - Common Rail	
	Cilindrada total (cm ³)		2.498 cm ³	
Transmissão	Fabricante / Modelo		5S408	
	Acionamento		Manual / Mecânico	
	Quantidade de marchas		5 (cinco) marchas à frente e 1 (uma) marcha à ré	
	Relação de transmissão	1ª marcha		5,762:1
		2ª marcha		2,922:1
		3ª marcha		1,638:1
		4ª marcha		1,000:1
5ª marcha		0,782:1		
Marcha a ré		5,149:1		
Freios	De serviço	A ar, tambor nas rodas dianteiras e tambor nas traseiras com ABS + ASR + ESC		
	De estacionamento	A ar com molas acumuladoras		
	Freio Motor	EAT		
Embreagem	Acionamento	Hidráulico servo assistido		
	Tipo	Disco simples a seco, com platô acionado por mola diafragma		
	Diâmetro do disco (mm)	325 mm		
Eixo	Traseiro	Capacidade	4.500 kg	
		Relação de redução	5.375	
	Dianteiro	Capacidade	2.500 kg (Viga perfil "I")	
Sistema Elétrico	Tensão nominal	24 V		
	Bateria (Unidade/Ah/V)	2 x (100 Ah / 12V / 750 A)		
	Alternador (A/V)	80A / 28V		
Suspensão	Dianteira	Molas	Feixe de molas parabólicas	
		Quantidade de lâminas	3	
		Amortecedores	Telescópicos hidráulicos de dupla ação com barra estabilizadora	
	Traseira	Molas	Feixe de molas parabólicas	
		Quantidade de lâminas	5+2	
		Amortecedores	Telescópicos hidráulicos de dupla ação com barra estabilizadora	
Rodas e Pneus	Material da roda	Aço		
	Dimensões (Polegadas)	17,5"x 6"		
	Pneus	205/75R17,5 14PR		
Abastecimento	Material do tanque	Alumínio		
	Capacidade (L)	120L		
	Capacidade Arla 32 (L)	14 L		
Direção	Acionamento	Hidráulico		
	Tipo	Esferas recirculantes		
Garantia	Veículo completo*	1 ano sem limite de km		
	Motor e câmbio*	3 anos sem limite de km		



Versão		Aumark S 715
Tanque (L)		120
Peso em ordem de marcha		2.480
Limite de Carga	Eixo dianteiro - Técnico	3.000
	Eixo traseiro - Técnico	4.500
	Peso bruto total (PBT) - Legal	7.000
	Peso bruto total (PBT) - Técnico	7.500
	Carga útil + carroceria	4.520
	Peso bruto combinado (PBTC)	9.000
	Capacidade máxima de tração	9.000
Dimensões	A - Comprimento total (mm)	5.960
	B - Largura máxima dianteira (mm)	1.945
	C - Altura (mm)	2.250
	D - Distância entre-eixos (mm)	3.360
	E - Largura máxima traseira (mm)	1.945
	F - Balanço dianteiro (mm)	1.110
	G - Balanço traseiro (mm)	1.490
	H - Distância do solo (mm)	190
	I - Bitola dianteira (mm)	1.590
	J - Bitola traseira (mm)	1.485
	K - Comprimento plataforma de carga (mm)	4.170

Obs.: Os pesos podem sofrer alterações devido aos itens opcionais. Tolerância + ou - 3%. (Referência NBR ISO 1176)
 Dados Técnicos sujeitos a alterações sem aviso prévio. Imagens meramente ilustrativas. Ed. 1- 08/2025



Itens de série

- ✓ Sistema de Freios Antibloqueio (ABS)
- ✓ Controle Eletrônico de Estabilidade (ESC)
- ✓ Controle de Tração (ASR)
- ✓ Luz de rodagem diurna (DRL)
- ✓ Controle de cruzeiro
- ✓ Banco do condutor com amortecimento
- ✓ Vidros elétricos
- ✓ Freio dianteiro e traseiro a tambor
- ✓ Barra estabilizadora dianteira e traseira
- ✓ Defletor de ar
- ✓ Volante multifuncional
- ✓ MP3 + Bluetooth
- ✓ Sirene de marcha ré
- ✓ Sensor de marcha ré
- ✓ Ar condicionado automático



FOTON

AUMARK S



AUMARK S 715

Mais eficiência e robustez em sua jornada

Fotos meramente ilustrativas. A Foton reserva-se o direito de alterar as especificações e os desenhos de seus produtos a qualquer tempo ou mesmo descontinuí-los, independentemente de aviso ou comunicação e sem incorrer em obrigações ou responsabilidades de qualquer espécie. Alguns equipamentos, cores externas e revestimentos internos descritos nas fotos e nos textos são opcionais e podem ou não estar disponíveis em algumas versões apresentadas na publicação deste catálogo (08/2025). Consulte a disponibilidade dos acessórios originais. Use sempre o cinto de segurança.

Para mais informações, procure o concessionário Foton de sua região em <https://fotondobrasil.com.br/concessionarias>

CENTRAL DE ATENDIMENTO FOTON – Atendimento de segunda a sexta-feira, das 09h às 18h. Fale com o nosso atendimento pelo site da Foton, em <https://fotondobrasil.com.br/contato/>, ou pelo telefone 0800 600 0066. O horário de atendimento é de segunda a sexta-feira, das 09h às 18h.

GARANTIA de 3 anos, sendo 1 ano para o veículo completo e mais dois anos para motor e câmbio. Consulte o manual do proprietário e o manual de garantia para mais informações ou o website <https://fotondobrasil.com.br/manuais>

Desacelere, seu bem maior é a vida! Respeite os limites de velocidade.